



mate

simple

FORM

of **harmony**

You can **rely** on him

design: BDT



MT 103

- ▣ entworfen mit dem Gedanken an täglichen Arbeitskomfort
- ▣ große Auswahl von Produktkonfigurationen und Ausstattung
- ▣ Synchro-Selbstwiegemechanismus, der sich an das Gewicht des Benutzers automatisch anpasst

- ▣ zaprojektowany z myślą o komforcie codziennej pracy
- ▣ bogata oferta konfiguracji i wyposażenia produktu
- ▣ mechanizm samoważący synchro, automatycznie dopasowujący się do wagi użytkownika





ergonomic chair



eco friendly

Die Kopfstütze passt sich perfekt an die Form des Körpers an

zaglówek idealnie dopasowuje się do kształtu ciała



MT 103 3D



MT 103







workspace
powered by

**ergonomic
solutions**



MT 102



MT 102

Der Bürosessel **mate** wurde mit moderner SW-Synchromechanik ausgestattet, die die Federkraft der Rückenlehne und den Sitz an das Gewicht des Benutzers automatisch anpasst.

Fotel **mate** wyposażony został w nowoczesny mechanizm synchro SW, automatycznie dostosowujący siłę odchylenia oparcia i siedziska do wagi użytkownika.



MT 102

09



conference



MT 230

mate

MT 230



MT 230



10



max 5



MATE 220

MT 220



MT 220



11



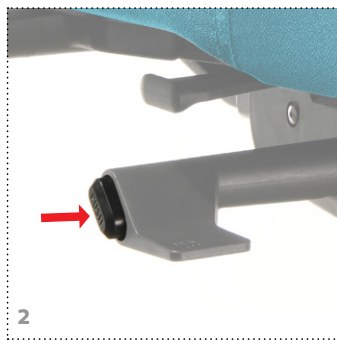
max 5



Selbst-Gewicht Synchro
Blockierung in 5 Positionen

mechanizm samowążący synchro
blokada w 5 położeniach

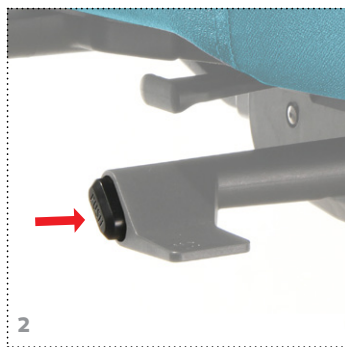




2

Der SW-Mechanismus erfordert keine Einstellung der Kraft der Neigung der Rückenlehne, er erkennt automatisch das Gewicht des Benutzers und passt die synchrone Neigung der Rückenlehne und des Sitzes daran.

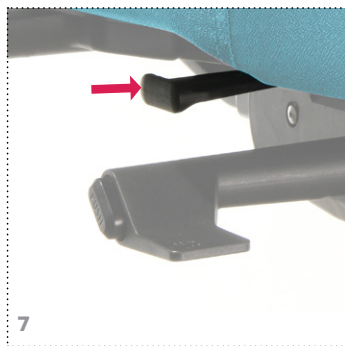
Mechanizm SW nie wymaga regulacji siły odchylenia oparcia, automatycznie rozpoznaje wagę użytkownika i dostosowuje do niej synchroniczne odchylenie oparcia i siedziska.



2

Die synchrone Bewegung der Rückenlehne (20 Grad) und des Sitzes (6 Grad) kann vom Benutzer vier Positionen arretiert werden.

Synchroniczny ruch oparcia (20 stopni) i siedziska (6 stopni) użytkownik może zablokować w 5 pozycjach.



7

Sitztiefeinstellung (60 mm) mit Verriegelung in 5 Positionen.

Regulacja głębokości siedziska (60 mm) z blokadą w 5 pozycjach.



6

Höhenverstellung der Rückenlehne.

Regulacja wysokości siedziska.



PODŁOKIETNIKI • ARMLEHNEN



P 48 B: Höhenverstellbare Armlehnen. Armauflage aus weichem TPU. Armlehnenträger Nylon schwarz. P 48 B: regulowane podłokietniki góra - dół. Miękka nakładka wykonana z TPU. Konstrukcja nylon czarny.



P48 C/A: Höhenverstellbare Armlehnen. Armauflage aus weichem TPU. Die Konstruktion in zwei Farben: Chrom (P48C), Alu (P48A). P48 C/A: regulowane podłokietniki góra - dół. Miękka nakładka wykonana z TPU. Konstrukcja w dwóch wariantach: aluminiowa (efekt chrom), malowana na kolor ALU



P 49 B: Höhenverstellbare Armlehnen. Armauflage aus weichem PU. Mechanismus zum Verstellen der Auflage nach vorn um 60 mm. Armlehnenträger Nylon schwarz. P 49 B: regulowane podłokietniki góra - dół. Miękka nakładka wykonana z PU. Mechanizm przesuwu nakładki w przód (60 mm). Konstrukcja nylon czarny.



P49 C/A: Höhenverstellbare Armlehnen. Armauflage aus weichem PU. Mechanismus zum Verstellen der Auflage nach vorn um 60 mm. Die Konstruktion in zwei Farben: Chrom (P49C), Alu (P49A). P49 C/A: regulowane podłokietniki góra - dół. Miękka nakładka wykonana z PU. Mechanizm przesuwu nakładki w przód. Konstrukcja w dwóch wariantach: aluminiowa (efekt chrom), malowana na kolor ALU.



P 52 B: Höhenverstellbare Armlehnen, weiche Auflagen aus PU. Schiebbarer Auflagen, Breitenregulierung. Armlehnenträger Nylon schwarz. P 52 B: regulowane podłokietniki góra - dół, miękka nakładka wykonana z PU. Mechanizm przesuwu nakładki w przód - tył i na szerokość. Konstrukcja nylon czarny.

KRZYŻAKI • FUSSKREUZ



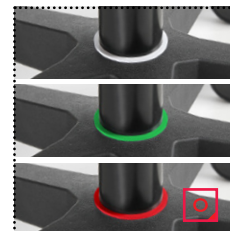
17 Fußkreuz aus Kunststoff, schwarz. 17 krzyżak - plastikowy czarny.



22 Aluminiumfußkreuz, poliert. 22 krzyżak - aluminium polerowane.



23 Fußkreuz - Alu pulverbeschichtet in Farbe ALU (23A). 23 krzyżak - aluminiowy, malowany proszkowo w kolorze ALU (23A).



Passen Sie einen Farbring an die Basis 17 an. Der Ring ist erhältlich in den Farben: grün, weiß und rot. Bestimmen Sie die Farbe bei der Bestellung. Dobierz kolorowy ring do bazy 17. Ring dostępny jest w kolorach: zielonym, białym i czerwonym. Określ kolor przy składaniu zamówienia.

ROLLEN • KÓŁKA



DEM - Harte Rollen für weiche Böden
DEMA - Harte Rollen für weiche Böden mit Bremse.
DEM - twarde kółko na miękkie podłoże
DEMA - twarde kółko na miękkie podłoże z hamulcem.



DEMD - Weiche Rollen für harte Böden
DEMDA - Weiche Rollen für harte Böden mit Bremse.
DEMD - miękkie kółko na twarde podłoże
DEMDA - miękkie kółko na twarde podłoże z hamulcem.

MT230



Armlehne aus weichem PU
Podłokietnik z miękkiego PU

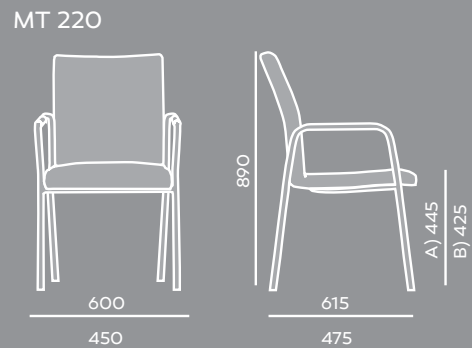
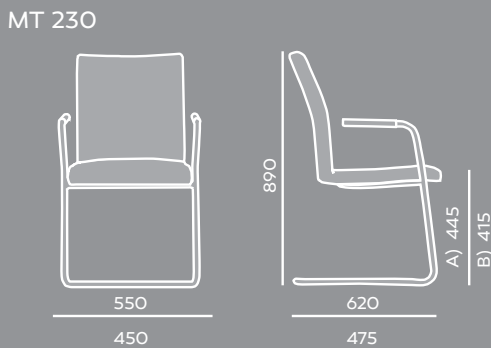
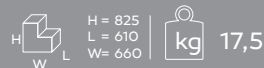
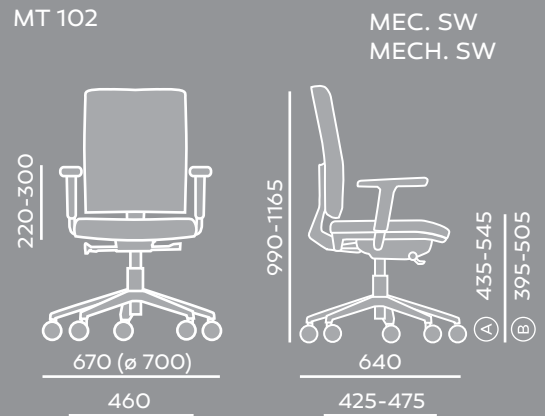
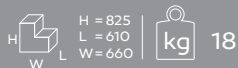
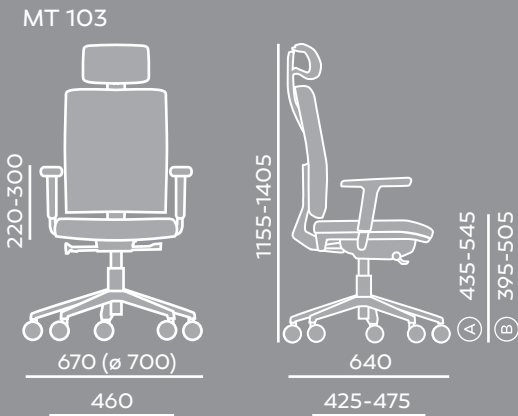
MT220



Armlehne aus weichem PU
Podłokietnik z miękkiego PU

Anfertigung von Stickereien nach Kundenmuster möglich.

Możliwość wykonania haftu wg wzoru klienta.



A) Sitzhöhe: Abmessung

B) Der anwendbare Standard für die Besucherstühle ist EN 16139: 2014-03.

MATE 220:

Besucherstühle für den Nicht-Wohnbereich für Erwachsene mit einem Körpergewicht von max. 110 kg, geprüft auf Schwerbeanspruchung nach Prüfniveau L2 der DIN EN 16139: 2014-03 Anhang B.

MATE 230:

Besucherstühle für den Nicht-Wohnbereich für Erwachsene mit einem Körpergewicht von max. 110 kg, geprüft auf schweren Gebrauch nach Prüfniveau L1 von DIN EN 16139: 2014-03 Anhang B.

A) wysokość siedziska: wymiar gabarytowy

B) Fotele typu „C” zgodnie z normą DIN EN 1335-1: 2014-03 Annex B.

Do użytku 8h / dzień, maksymalna waga użytkownika 110 kg. Szczegóły w GWARANCJI.

Mate 220 - Krzesła zgodne z normą DIN EN 16139:2014-03 Annex B, poziom L2

Mate 230 - Krzesła zgodne z normą DIN EN 16139:2014-03 Annex B, poziom L1

In anderen Ausstattungsversionen als hier vorgestellt können die Sesselabmessungen leicht variieren.

W opcjach wyposażenia różnych od przedstawionych wymiary foteli mogą się nieznacznie różnić.

Bei unterschiedlichen Konfigurationen der Produkte können die Maße leicht variieren. Der Hersteller behält sich das Recht vor, Änderungen an der Konstruktion sowie den Parametern an angebotenen Produkten vorzunehmen ohne ihren allgemeinen Charakter zu ändern.

Przedstawiona kolorystyka nie stanowi oferty w rozumieniu prawa. Producent zastrzega sobie prawo do wprowadzania zmian konstrukcyjnych i zmian parametrów w oferowanych produktach nie zmieniając ich ogólnego charakteru.



5 Jahre Garantie
lat gwarancji



The mark of responsible forestry



ISO 14001



AC 070 EMS

ISO 9001



AC 070 QMS



Good
CHAIR
BETTER
LIFE.



Bejot sp.zo.o., ul. Wybickiego 2A, Manieczki, 63-112 Brodnica n.Poznań, POLAND
Tel.: + 48 (61) 281 22 25, fax: + 48 (61) 281 22 54, e-mail: biuro@bejot.eu
www.bejot.eu | www.zdrowsiedzenie.eu | www.gesundsitzen.com

