

eleven

black
& white
line



bejot

team in good shape

design: S.I. Design



EL 103

- Fotel dostępny w dwóch wersjach kolorystycznych: czarnej i białej.
 - Odporna na zniekształcenia, zmywalna siatka Serge Ferrari.
 - 11 regulacji — gwarantujących ergonomiczne siedzenie.
-
- Sessel in zwei Farbversionen erhältlich: schwarz und weiß.
 - Sehr widerstandsfähig gegen Verformung, leichte Pflege – abwaschbar.
 - 11 Einstellungen, die ergonomisches Sitzen garantieren.
-
- Armchair available in two colour versions: black and white.
 - High resistance to deformation, washable membran Sergio Ferrari.
 - 11 adjustments guaranteeing ergonomic sitting.



black
& white
line



EL 103



EL 102



Dobierz kolorowy ring do bazy 17.

Passen Sie einen Farbring an die Basis 17 an.

Select a colourful ring to go with base 17.

Rekomendowane krzesło konferencyjne

Empfohlene Konferenzstuhl

Recommended conference chair



KY 230 MESH
Serge Ferrari



EL 103



EL 102



WI - opcjonalnie dostępny wieszak

WI - haken als Option erhältlich

WI - hanger option available



ergonomic chair



eco friendly product



ELEVEN 102



black & white
collection

light design

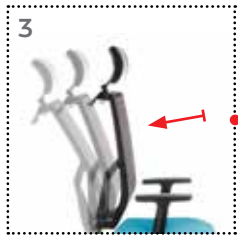
solid structure



Regulacja zagłówka
Einstellung Kopfstütze
Headrest adjustment



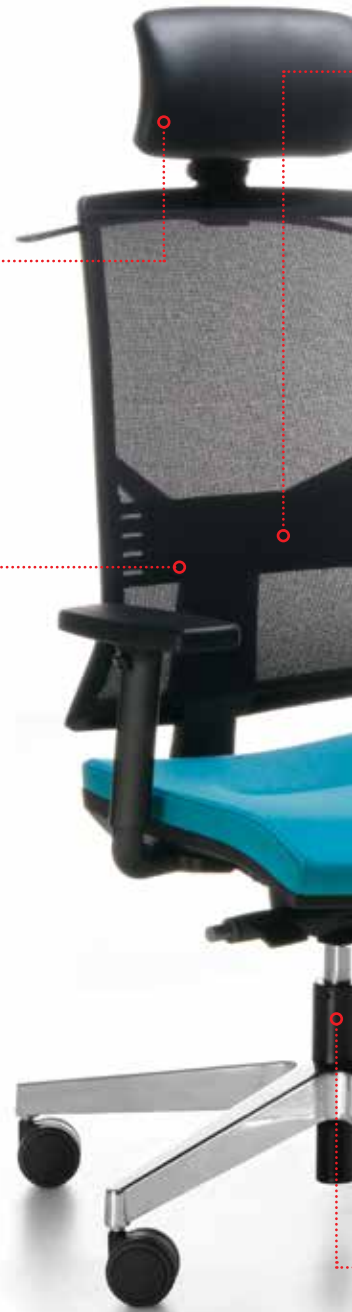
Regulacja kąta odchylenia oparcia i siedziska
Einstellung des Winkels der Rückenlehne und der Sitzfläche
Adjustment of backrest and seat tilt angle



Regulacja siły odchylenia oparcia (mech. L)
Federkrafteinstellung (mech. L)
Tilt force adjustment (mec. L)



Regulacja wysokości oparcia
Höhenverstellung der Rückenlehne
Adjustment of backrest height



8

MECHANIZM SW
samoważący z blokadą
w 5 położeniach i regulacją
głębokości siedziska

MECHANISMUS SW
Selbst wiegemechanismus
Blockierung in 5 Positionen

MECHANISM SW
self-weighing automatic
synchro mechanism
blocks in 5 positions



SW

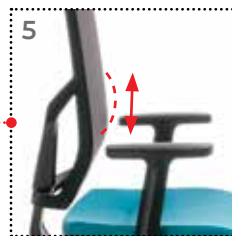
S



Regulacja wysokości podparcia lędźwiowego

Lordosenstütze

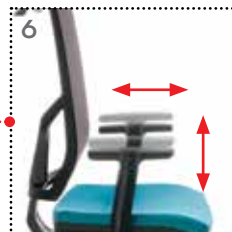
Back lumbar support adjustment



Regulacja podłokietników

Höhen – und breitenverstell bare

Adjustable armrest up-down



Regulacja głębokości siedziska

Sitztieffenverstellung

Seat depth adjustment



Regulacja kąta pochylenia siedziska (mech. L)

Einstellbarer Neigungswinkel des Sitzes (mech. L)

Adjustment of seat tilt angle (mech.L)



Regulacja wysokości siedziska

Höhenverstellung

Adjustment of seat height



MECHANIZM L

blokada położenia w 5 pozycjach i trzystopniowa regulacja kąta pochylenia siedziska

MECHANISMUS L

Verriegelung in 5 Positionen und dreistufige Verstellung des Sitzneigungswinkels

MECHANISM L

blocks in 5 positions and three-level adjustment of the seat position angle adjustment of the lumbar support depth

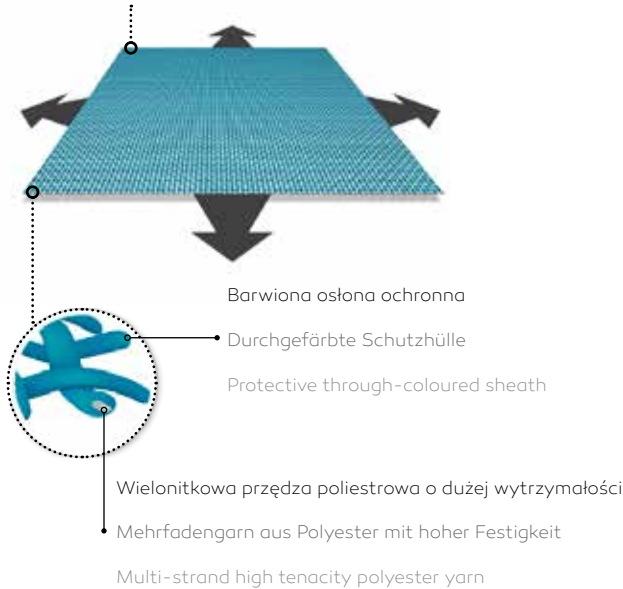


Serge Ferrari BATYLINE®

Optymalizacja dwuosiowego naprężenia podczas produkcji

Optimierung der zweiachsigen Spannung bei der Produktion

Optimisation of bi-axint tension during manufacturing process



KORZYŚCI:

- Maksymalna wytrzymałość i odporność na ścieranie
- Doskonała cyrkulacja powietrza, pozostaje chłodna latem
- Wysoka odporność na zniekształcenia
- Łatwa w utrzymaniu czystości - zmywalna
- 100% recyklingu

VORTEILE:

- Maximale Festigkeit, Scheuerfest
- Ausgezeichnete Luftzirkulation, es bleibt im Sommer angenehm kühl
- Sehr widerstandsfähig gegen Verformung
- Leichte Pflege - abwaschbar
- 100% Recycling

BENEFITS:

- Maximum strength and tear resistant
- Excellent air circulation, stay cool in summer
- High resistance to deformation
- Easy to clean - washable
- 100% Recycling

OPARCIE • RÜCKENLEHNE • BACKREST



Membrana biała M5001

Membran weiß M5001

Membran white M5001



Membrana ciemno-szara M5004

Membran dunkelgrau M5004

Membran dark gray M5004



Membrana czarna M5005

Membran schwarz M5005

Membran black M5005

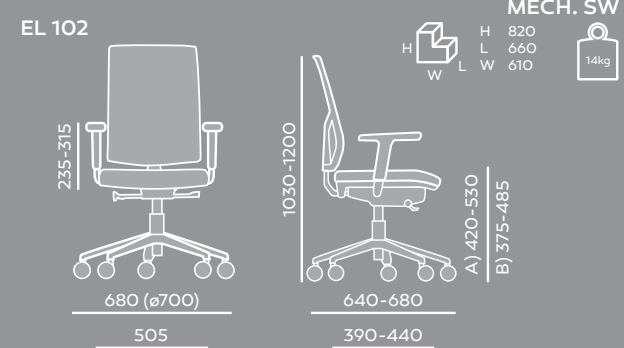
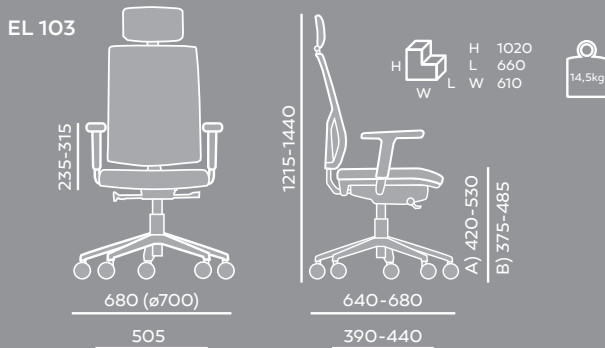


Pozostałe kolory siatek zgodnie z próbnikiem Bejot, warunki zakupu i terminy realizacji wg. cennika Bejot

Andere Netzfarben nach Bejot Kollektion

Option: Other mesh colors according with Bejot samples

10



A) wysokość siedziska: wymiar gabarytowy
B) wysokość siedziska: pomiar zgodny z normą PN EN 1335-1

A) Sitzhöhe: Abmessung
B) Sitzhöhe: Messung kompatibel mit der Norm PN EN 1335-1

A) Seat height: overall dimensions
B) Seat height: measured according to the norm PN EN 1335-1

W opcjach wyposażenia różnych od przedstawionych wymiary foteli mogą się nieznacznie różnić.

Przedstawiona kolorystyka nie stanowi oferty w rozumieniu prawa. Producent zastrzega sobie prawo do wprowadzania zmian konstrukcyjnych i zmian parametrów w oferowanych produktach nie zmieniając ich ogólnego charakteru.

In anderen Ausstattungsversionen als hier vorgestellt können die Sesselabmessungen leicht variieren.

Bei unterschiedlichen Konfigurationen der Produkte können die Maße leicht variieren. Der Hersteller behält sich das Recht vor, Änderungen an der Konstruktion sowie den Parametern an angebotenen Produkten vorzunehmen ohne ihren allgemeinen Charakter zu ändern.

In fitting options different from those presented armchair measurements can slightly differ.

In the configuration of equipment different from the one seat dimensions may vary slightly.

The manufacturer reserves the right to introduce changes in the design and parameters of products offered without changing their overall nature.

PODŁOKIETNIKI • ARMLEHNEN • ARMRESTS



eleven black

P 48 B: regulowane podłokietniki góra - dół. Miękka nakładka wykonana z TPU. Konstrukcja nylon czarny.

P 48 B: Höhenverstellbarer Armlehnen. Armauflage aus weichem TPU. Armlehenträger Nylon schwarz.

P 48 B: Adjustable armrests, up and down. Soft pad made of TPU. Structure - black nylon.



eleven black/white

P 48 C/A/: regulowane podłokietniki góra - dół. Miękka nakładka wykonana z TPU. Konstrukcja w dwóch kolorach: chrom (P48C), alu (P48A).

P 48 C/A: Höhenverstellbare Armlehnen. Armauflage aus weichem TPU. Die Konstruktion in drei Farben: Chrom (P48C), ALU (P48A).

P 48 C/A: Adjustable armrests, up and down Soft TPU pad. Moveable armrest pad. Structure in two colours: chrome (P48C), Alu (P48A)

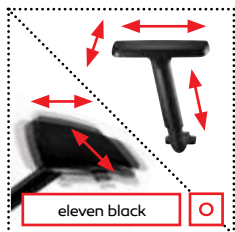


eleven black/white

P 49 C/A: regulowane podłokietniki góra - dół. Miękka nakładka wykonana z PU. Mechanizm przesuwu nakładki w przód. Konstrukcja w dwóch kolorach: chrom (P48C), alu (P48A).

P 49 C/A: Höhenverstellbare Armlehnen. Armauflage aus weichem PU. Mechanismus zum Verstellen der Auflage nach vorn um 60 mm. Die Konstruktion in drei Farben: Chrom (P48C), ALU (P48A).

P 49 C/A: Adjustable armrests, up and down Soft PU pad. Moveable armrest pad. Adjustment range 60 mm. Structure in two colours: chrome (P49C), Alu (P49A).



eleven black

P 52 B: regulowane podłokietniki góra - dół, miękka nakładka wykonana z PU. Mechanizm przesuwu nakładki przód - tył i na szerokość.

P 52 B: Höhenverstellbare Armlehnen, weiche Auflagen aus PU. Schiebbarer Auflagen, Breitenregulierung.

P 52 B: Adjustable armrests up and down, soft PU pads. Moveable armrest pad front-rear and width.



eleven white

P 49 W: regulowane podłokietniki góra - dół. Miękka nakładka wykonana z PU. Mechanizm przesuwu nakładki w przód. Konstrukcja: aluminiowa malowana na kolor biały.

P 49 W: Höhenverstellbare Armlehnen. Armauflage aus weichem PU. Mechanismus zum Verstellen der Auflage nach vorn um 60 mm. Die Konstruktion: Weiß.

P 49 W: Adjustable armrests, up and down Soft PU pad. Moveable armrest pad. Adjustment range 60 mm. Structure - powder painted in colour white.



eleven white

P 48 W: regulowane podłokietniki góra - dół. Miękka nakładka wykonana z TPU. Konstrukcja: Aluminiowa malowana na kolor biały.

P 48 W: Höhenverstellbare Armlehnen. Armauflage aus weichem TPU. Die Konstruktion: Weiß.

P 48 W: Adjustable armrests, up and down Soft TPU pad. Moveable armrest pad. Structure - powder painted in colour white

ROLLEN • KÓŁKA • CASTORS



eleven white

P 53 W: regulowane góra-dół i na szerokość. Miękka nakładka z PU. Konstrukcja nylon biały.

P 53 W: Höhenverstellbare Armstützen (oben-oben), Breitenregulierung. Weicher schwarzer PU Aufsatz. Konstruktion aus weißem Nylon.

P 53 W: adjustable armrests, up and down and width. Soft, black PU pad. Structure nylon white.



S

DEM - twarde kółko na miękkie podłoże.
DEMA - twarde kółko na miękkie podłoże z hamulcem.

DEM - Harte Rollen für harte Böden.
DEMA - Harte Rollen für weiche Böden mit Bremse.

DEM - Hard castor wheel for soft floor.
DEMA - Hard castor wheel with brake for soft floor.

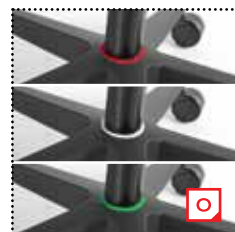


O

DEMD - miękkie kółko na twarde podłoże z hamulcem.
DEMDA - miękkie kółko na twarde podłoże.

DEMD - Weiche Rollen für harte Böden.
DEMDA - Weiche Rollen für harte Böden mit Bremse.

DEMD - Soft castor wheel for hard floor.
DEMDA - Soft castor wheel with brake for hard floor.



O

Dobierz kolorowy ring do bazy 17. Ring dostępny jest w kolorach: zielonym, białym i czerwonym. Określ kolor przy składaniu zamówienia.

Passen Sie einen Farbring an die Basis 17 an. Der Ring ist erhältlich in den Farben: grün, weiß und rot. Bestimmen Sie die Farbe bei der Bestellung.

Kies gekleurde ring voor voet 17. De ring is verkrijgbaar in de kleuren groen, wit en rood. Kies uw kleur bij het bestellen.

PODSTAWY • FUŻKREUZ • BASES



eleven black

17 krzyżak - plastikowy czarny.

17 Fußkreuz aus Kunststoff, schwarz.

17 Plastic base, black.



eleven black/white

22 krzyżak - aluminium polerowane.

22 Aluminiumfußkreuz, poliert.

22 Polished aluminium base.



eleven black

23 krzyżak - aluminiowy malowany proszkowo w kolorze ALU (23 A).

23 Fußkreuz - Alu pulverbeschichtet in Farbe ALU (23 A).

23 Polished aluminium base, powder painted in color ALU (23A).



eleven white

23 krzyżak - aluminiowy malowany proszkowo w kolorze białym 9010 (23W).

23 Fußkreuz - Alu pulverbeschichtet in Farbe weiß 9010 (23W).

23 Polished aluminium base, powder painted in color white 9010 (23W).

S wyposażenie standardowe / Standardausstattung / standard elements

O wyposażenie opcjonalne / Optionsausstattung / optional elements



ISO 14001



AC 070
EMS

ISO 9001



AC 070
QMS



black & white line



Bejot sp.zo.o., ul. Wybickiego 2A, Manieczki, 63-112 Brodnica n.Poznań, POLAND
Tel.: + 48 (61) 281 22 25, fax: + 48 (61) 281 22 54, e-mail: biuro@bejot.eu
www.bejot.eu | www.zdrowesiedzenie.eu | www.gesundsitzen.com | healthysitting.eu

