

LUMI 103 & 102

SIEDZISKO I OPARCIE

Kubełek tapicerowany tkaniną lub skórą z zastosowaniem pianki wtryskowej, gwarantującej długotrwałą odporność na deformację oraz zapewnia optymalny komfort.

ZAGŁÓWEK

Tapicerowany tkaniną lub skórą.

BAZA

Krzyżak aluminiowy:

- 22 - chromowany
- 23 - malowany proszkowo na ALU

KÓŁKA

Na miękkie lub twarde podłoże, z hamulcem lub bez.



LUMI 103

DOSTĘPNE
MECHANIZMY

STANDARD

K

PODŁOKIETNIKI

Dwa rodzaje podłokietników:

- Z aluminium polerowanego z nakładką TPU.
- Metalowe malowane proszkowo lub chromowane z lub bez nakładki skórzanej wg próbnika Bejot.

MECHANIZM

Mechanizm kołyskowy z polerowanego aluminium z blokadą oparcia w 4 pozycjach. (zakres regulacji odchylenia siedziska: 16°)



LUMI 103 P39C



LUMI 103 P39C



LUMI 102 P23C



LUMI 102 P39C

REGULACJE FOTEŁA LUMI:

Regulacja wysokości siedziska



Regulacja odchylenia oparcia i siedziska w 4 pozycjach (zakres 16°)

LUMI | WYPOSAŻENIE PRODUKTU

KRZYŻAKI



22 krzyżak -
alumiowy, polero-
wany (efekt chrom).



23 krzyżak -
alumiowy, malowany
proszkowo w kolorze
ALU.

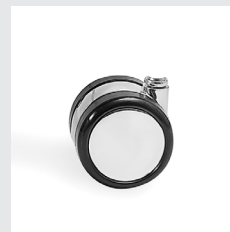
KÓŁKA



DEM - twarde kółko
na miękkie podłoże
DEMA - twarde kółko
na miękkie podłoże
z hamulcem.



DEMD - miękkie kółko
na twarde podłoże
DEMDA - miękkie
kółko na twarde
podłoże z hamulcem.



DEMD - C - miękkie
kółko na twardą
powierzchnię,
uniwersalne, chrom

PODŁOKIETNIKI



P39C - podłokietnik
polerowany aluminium
z nakładką TPU.

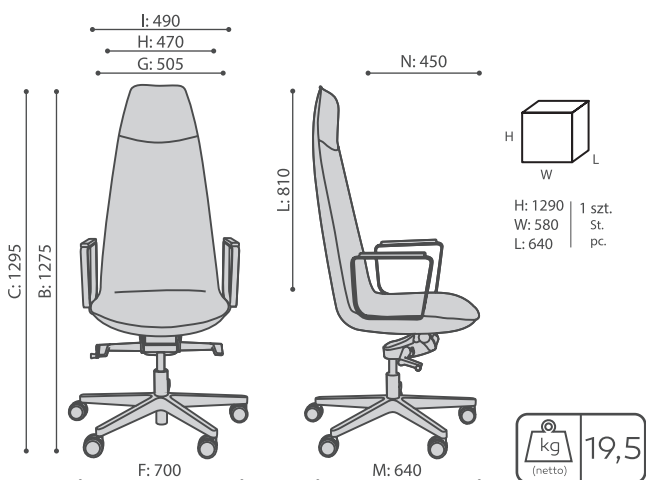


P22C - podłokietnik
chromowany bez na-
kładki skórzanej
P23C - podłokietnik
chromowany z na-
kładką skórzaną

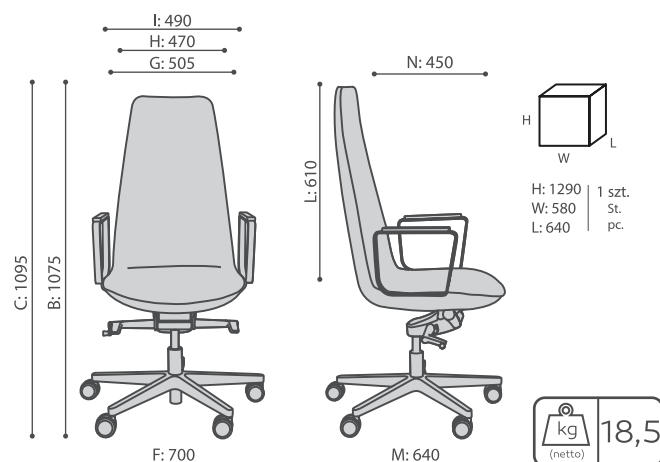


P22P - podłokietnik
malowany proszkowo
wg próbnika Bejot.
Bez nakładki skórzanej
P23P - podłokietnik
malowany proszkowo
wg próbnika Bejot.
Z nakładką skórzaną

LUMI | DANE TECHNICZNE



LM 103



LM 102

a) wysokość siedziska: wymiar gabarytowy
b) wysokość siedziska: pomiar zgodny z normą PN EN 1335-1

PEŁNA INFORMACJA O TYM PRODUKCIE DOSTĘPNA NA WWW.BEJOT.EU



5 lat gwarancji

LUMI 427 & 627

SIEDZISKO I OPARCIE

Kubełek tapicerowany tkaniną lub skórą z zastosowaniem pianki wtryskowej, gwarantującej długotrwałą odporność na deformację oraz zapewnia optymalny komfort.

PODŁOKIETNIKI

Podłokietniki chromowane lub malowane proszkowo, z lub bez nakładki drewnianej barwionej wg próbnika Bejot.

KONSTRUKCJA

Prętowa, chromowana lub malowana proszkowo.

ŚLIZGI

PK - ślizgi na miękkie podłoże
PF - ślizgi filcowe na twarde podłoże



LM 427



LM 627 P



LM 427



LM 427 P



LM 627



LM 627 P

LUMI | WYPOSAŻENIE PRODUKTU

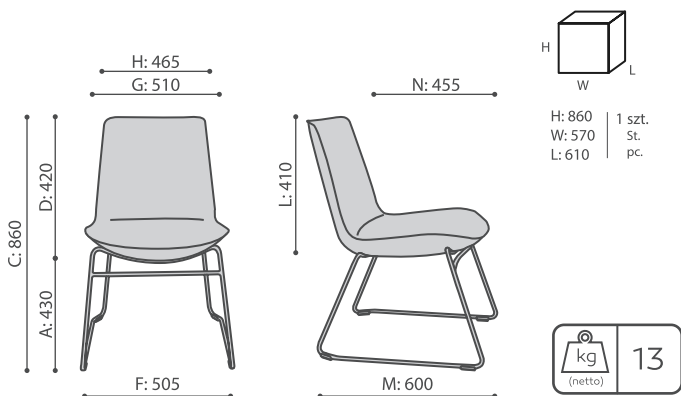
PODŁOKIETNIKI



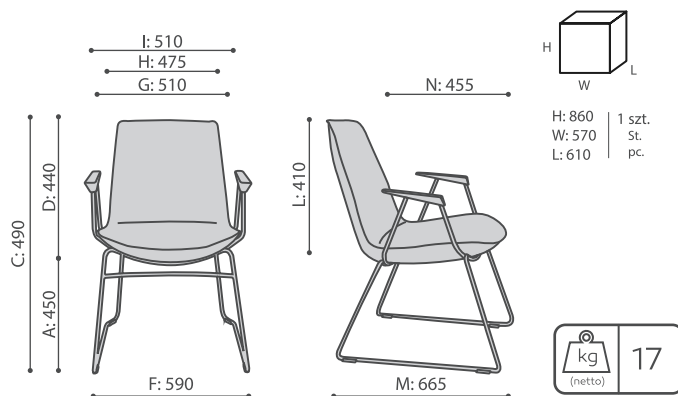
Podłokietniki chromowane lub malowane proszkowo z nakładką z drewna wybarwioną wg próbnika Bejot.

Ślizgi na miękkie podłoże lub ślizgi filcowe na twarde podłoże.
PK - ślizgi na miękkie podłoże
PF - ślizgi filcowe na twarde podłoże

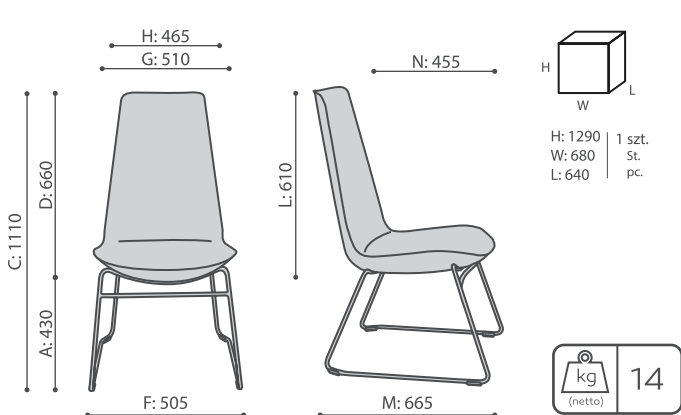
LUMI | DANE TECHNICZNE



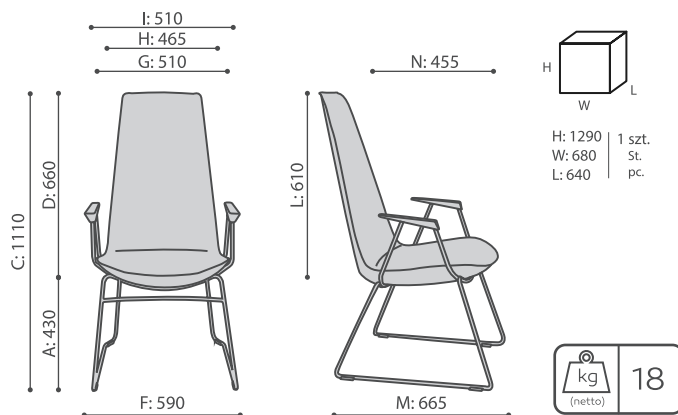
LM 427



LM 427 P



LM 627



LM 627 P

a) wysokość siedziska: wymiar gabarytowy

b) wysokość siedziska: pomiar zgodny z normą PN EN 1335-1

PEŁNA INFORMACJA O TYM PRODUKCIE DOSTĘPNA NA WWW.BEJOT.EU



5 lat gwarancji

LUMI 429 & 629

SIEDZISKO I OPARCIE

Kubetek tapicerowany tkaniną lub skórą z zastosowaniem pianki wtryskowej, gwarantującej długotrwałą odporność na deformację oraz zapewnia optymalny komfort.

PODŁOKIETNIKI

Podłokietniki chromowane lub malowane proszkowo. Z lub bez nakładki drewnianej barwionej wg próbnika Bejot.

KONSTRUKCJA

Prętowa, chromowana lub malowana proszkowo wg próbnika Bejot.

ŚLIZGI

PK - ślizgi na miękkie podłoże
PF - ślizgi filcowe na twarde podłoże



LM 429 P



LM 629 P



LM 429



LM 429 P



LM 629



LM 629 P

LUMI | WYPOSAŻENIE PRODUKTU

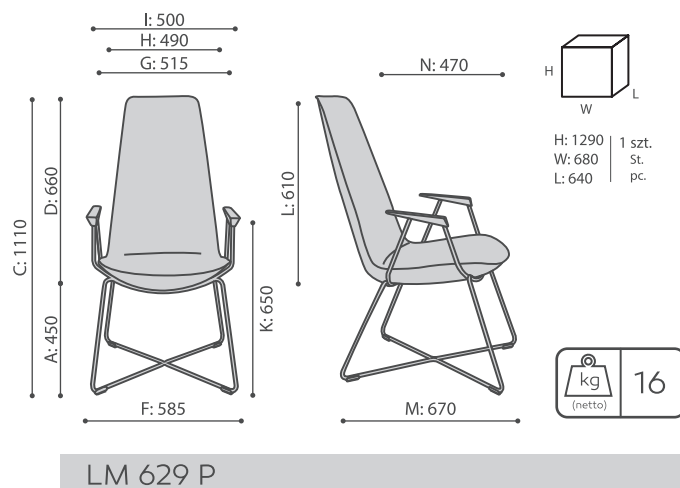
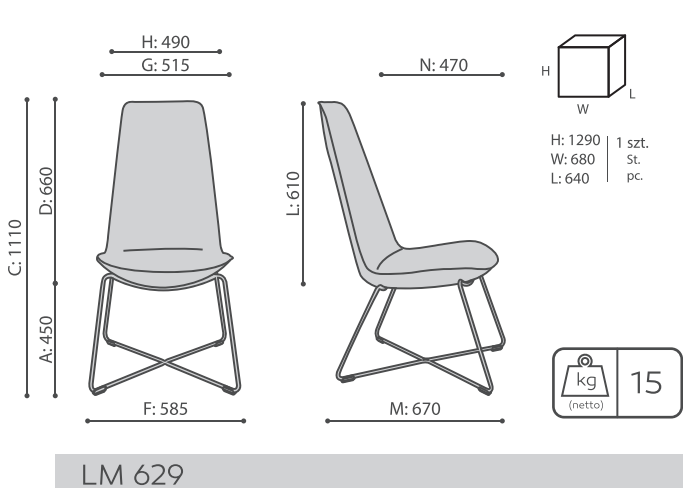
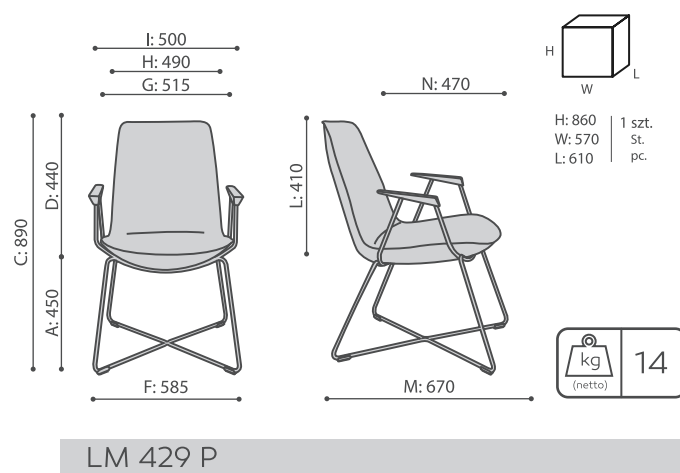
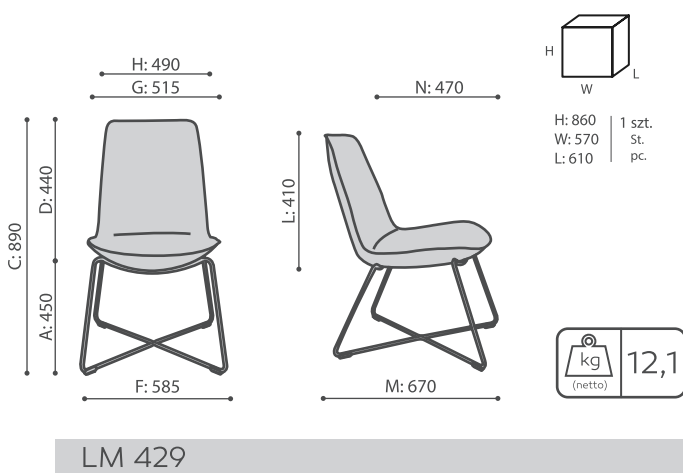
WYPOSAŻENIE DODATKOWE



Podłokietniki chromowane lub malowane proszkowo z nakładką z drewna wybarwioną wg próbnika Bejot.

Ślizgi na miękkie podłoże lub ślizgi filcowe na twarde podłoże.
PK - ślizgi na miękkie podłoże
PF - ślizgi filcowe na twarde podłoże

LUMI | DANE TECHNICZNE



A) wysokość siedziska: wymiar gabarytowy
B) wysokość siedziska: pomiar zgodny z normą PN EN 1335-1

PEŁNA INFORMACJA O TYM PRODUKCIE DOSTĘPNA NA WWW.BEJOT.EU

b 5 lat gwarancji

LUMI 424

SIEDZISKO I OPARCIE

Kubełek tapicerowany tkaniną lub skórą z zastosowaniem pianki wtryskowej, gwarantującej długotrwałą odporność na deformację oraz zapewnia optymalny komfort.

KONSTRUKCJA

Prętowa, uchylna (caffè), malowana proszkowo wg próbnika Bejot lub chromowana.

ŚLIZGI

PK - ślizgi na miękkie podłoże
PF - ślizgi filcowe na twarde podłoże



LM 424



LM 424



LM 424



LM 424

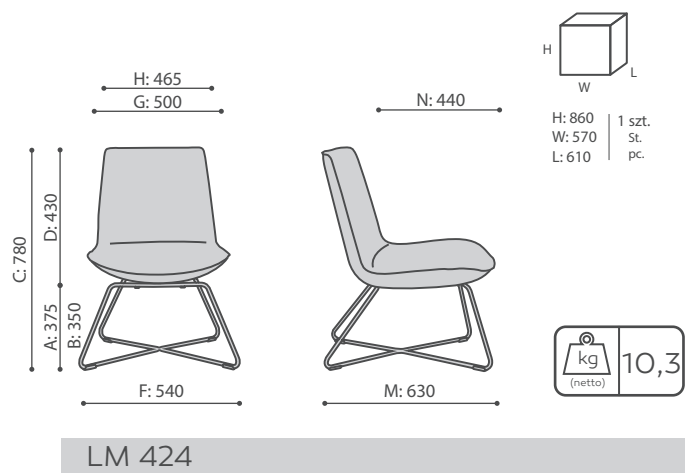
LUMI | WYPOSAŻENIE PRODUKTU

PODŁOKIETNIKI



Ślizgi na miękkie podłoże lub ślizgi filcowe na twarde podłoże.
PK - ślizgi na miękkie podłoże
PF - ślizgi filcowe na twarde podłoże

LUMI | DANE TECHNICZNE



A) wysokość siedziska: wymiar gabarytowy
B) wysokość siedziska: pomiar zgodny z normą PN EN 1335-1

PEŁNA INFORMACJA O TYM PRODUKCIE DOSTĘPNA NA WWW.BEJOT.EU

b 5 lat gwarancji

LUMI 428 & 628

SIEDZISKO I OPARCIE

Kubelek tapicerowany tkaniną lub skórą z zastosowaniem pianki wtryskowej, gwarantującej długotrwałą odporność na deformację oraz zapewnia optymalny komfort.

KONSTRUKCJA

Prętowa, chromowana lub malowana proszkowo wg próbnika Bejot.

ŚLIZGI

Stopki na miękkie podłoże, lub stopki filcowe na twarde podłoże



LM 428



LM 628



LM 428



LM 428

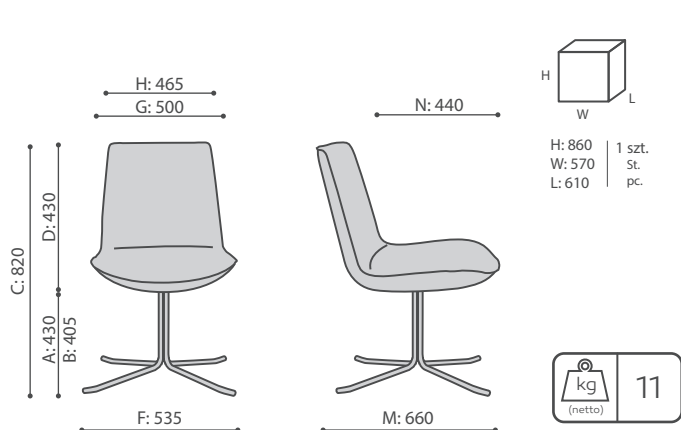


LM 628

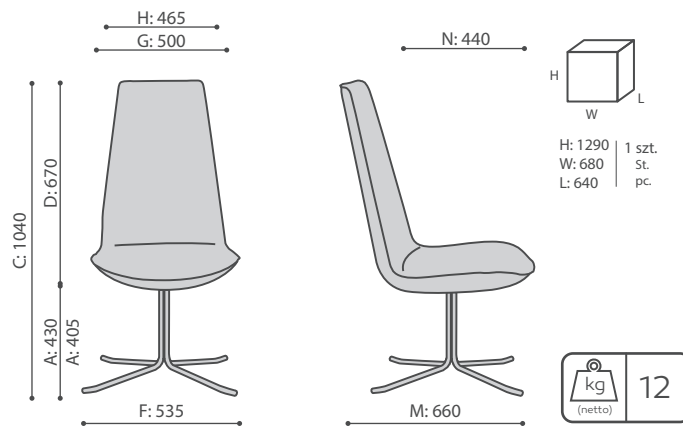


LM 628

LUMI | DANE TECHNICZNE



LM 428



LM 628

LUMI 211 & 212

SIEDZISKO I OPARCIE

Kubełek tapicerowany tkaniną lub skórą z zastosowaniem pianki wtryskowej, gwarantującej długotrwałą odporność na deformację oraz zapewnia optymalny komfort.

PODŁOKIETNIKI

Podłokietniki chromowane lub malowane proszkowo. Z lub bez nakładki skórzanej wg próbnika Bejot.

PODSTAWA

Krzyżak wertykalny chromowany lub malowany proszkowo.

MECHANIZM

- Połączenie stałe, kolumna bez regulacji wysokości (w kolorze podstawy).
- Mechanizm obrotowy, z możliwością ruchu 2D + kolumna z pamięcią obrotu bez regulacji wysokości (w kolorze podstawy)



LM 211



LM 212



LM 211



LM 212 P



LM 212



LM 212 P

LUMI | WYPOSAŻENIE PRODUKTU

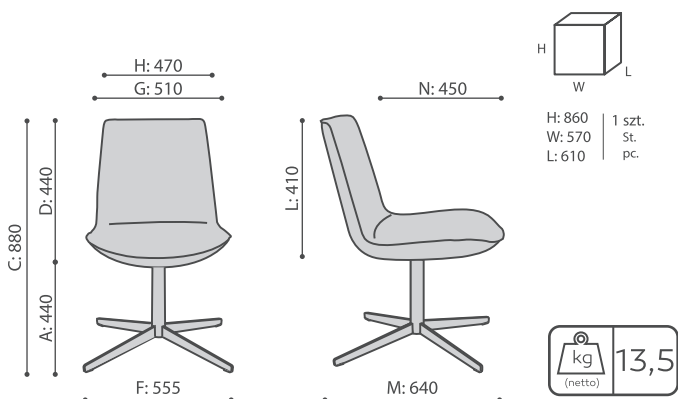
PODŁOKIETNIKI



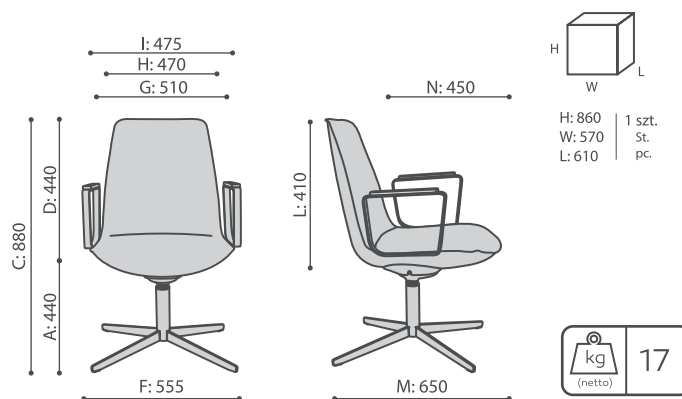
P22C - podłokietnik chromowany bez nakładki skórzanej

P23C - podłokietnik chromowany z nakładką skórzaną

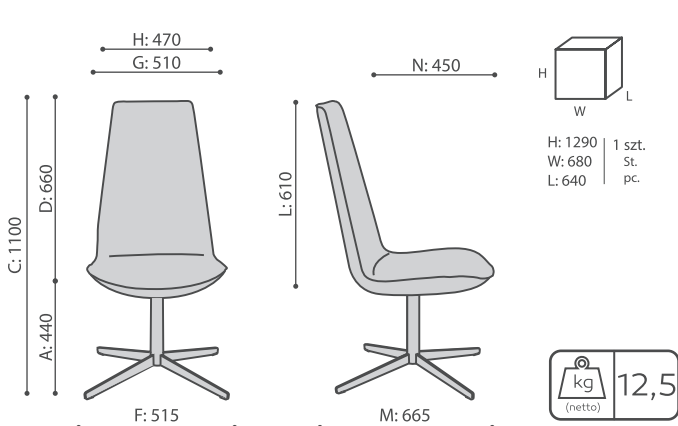
LUMI | DANE TECHNICZNE



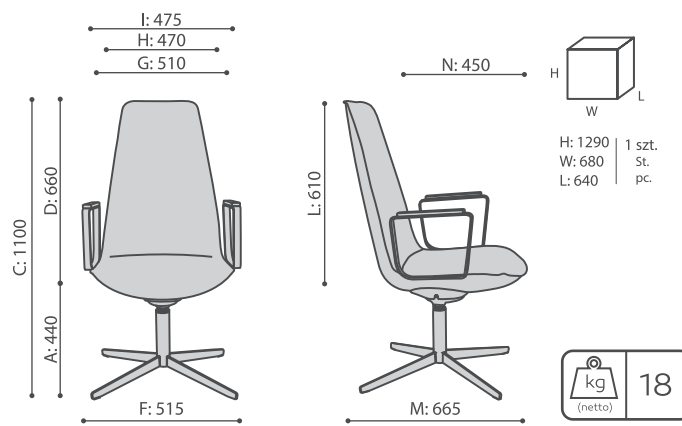
LM 211



LM 211 P



LM 212



LM 212 P

A) wysokość siedziska: wymiar gabarytowy

B) wysokość siedziska: pomiar zgodny z normą PN EN 1335-1

PEŁNA INFORMACJA O TYM PRODUKCIE DOSTĘPNA NA WWW.BEJOT.EU



5 lat gwarancji

LUMI W 460 & 660

SIEDZISKO I OPARCIE

Kubełek tapicerowany tkaniną lub skórą z zastosowaniem pianki wtryskowej, gwarantującej długotrwałą odporność na deformację oraz zapewnia optymalny komfort.

KONSTRUKCJA

Nogi z drewna litego jesion (kolorystyka wg próbnika Bejot).

PODŁOKIETNIKI

Z drewna litego jesion (kolorystyka zgodna z wybarwieniem konstrukcji).

STOPKI

WF - stopki filcowe na twarde podłoże
WK - stopki na miękkie podłoże



LMW 460 P



LMW 660 P



LMW 440



LMW 440 P



LMW 660



LMW 660 P

LUMI | WYPOSAŻENIE PRODUKTU

KONSTRUKCJA



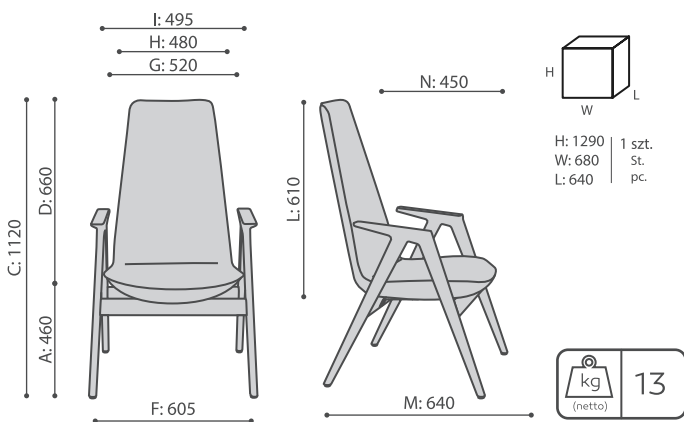
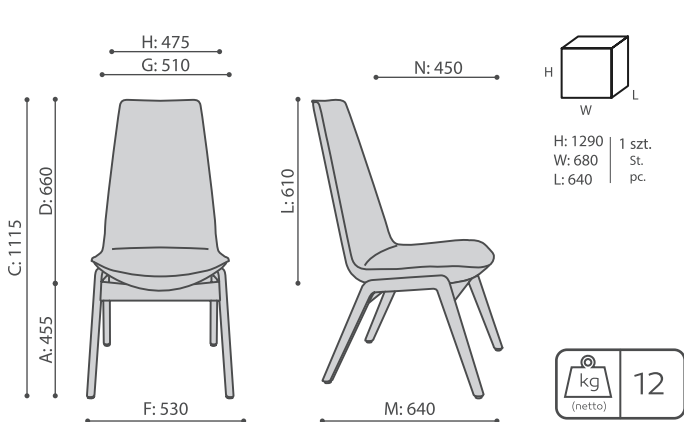
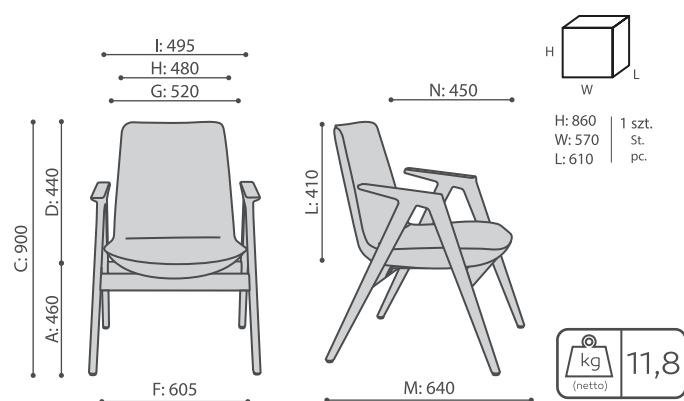
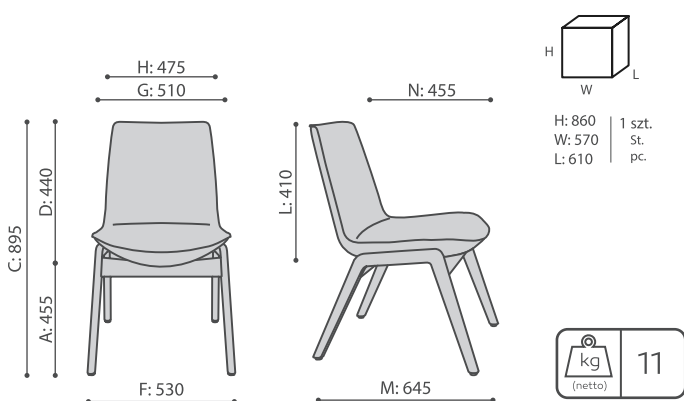
Z litego drewna jesion.
Kolorystyka wg próbnika Bejot.

STOPKI



Stopki na miękkie podłoże lub stopki filcowe na twarde podłoże.
WF - stopki filcowe na twarde podłoże
WK - stopki na miękkie podłoże

LUMI | DANE TECHNICZNE



A) wysokość siedziska: wymiar gabarytowy
B) wysokość siedziska: pomiar zgodny z normą PN EN 1335-1

PEŁNA INFORMACJA O TYM PRODUKCIE DOSTĘPNA NA WWW.BEJOT.EU



5 lat gwarancji