

STOLIKI

KARTA PRODUKTU



EN PRODUCT DATA SHEET

TABLES

General information:

The LOBO and CUBBY lines of tables complement the sofas and armchairs from all our Marbet Style collections. Their universal tops made of toughened bevelled glass or laminated chipboard will fit in with any interior. The bases and tops are offered separately.

LOBO tables

Available bases:

flat W base - high (brushed steel, black, aluminium),
flat N base - low (brushed steel, black, aluminium),
NG base - bent legs (chrome, black, aluminium),
NP base - straight legs (chrome, black, aluminium).

Available tops:

toughened glass, colourless
toughened glass, white laminated,
toughened glass, graphite coloured,
laminated chipboard, beech,
laminated chipboard, oak.

CUBBY tables

Available bases:

runner-type base (chrome, black, aluminium)

Available tops:

toughened glass, colourless
toughened glass, white laminated,
toughened glass, graphite coloured
Table tops are made of toughened bevelled glass and have aluminium mounting elements with a 250 mm diameter and 10 mm thickness. Laminated chipboard tops have metal mounting elements.

Edition 1/2014

The manufacturer reserves the right to make changes to the design and parameters without reducing the usability of the furniture.

DE PRODUKTDATENBLATT

TISCHE

Allgemeine Informationen

Die Tischserie LOBO und CUBBY ist eine Ergänzung zu den Sofas und Sesseln aus allen Kollektionen von Marbet Style. Universelle Tischplatten aus gehärtetem, abgeschrägtem Glas oder aus laminiertes Spanplatte fügen sich in jede Raumgestaltung ein. Die Tischgestelle und -platten werden separat angeboten.

Tische LOBO

Angebotene Gestelle:

Tischsäule mit flachem Fußteller W – hoch (gebürsteter Stahl, schwarz und aluminiumfarben)
Tischsäule mit flachem Fußteller N – niedrig (gebürsteter Stahl, schwarz und aluminiumfarben)
Gestell NG – mit geschwungenen Tischbeinen (chromfarben, schwarz und aluminiumfarben)
Gestell NP – mit geraden Tischbeinen (chromfarben, schwarz und aluminiumfarben)

Angebotene Tischplatten:

gehärtetes Glas, transparent
gehärtetes Glas, weiß laminiert
gehärtetes Glas, grafitgrau gefärbt
laminierte Spanplatte, buchefarben
Die Tischplatten werden aus gehärtetem, abgeschrägtem Glas angefertigt und enthalten Montageelemente aus Aluminium mit einem Durchmesser von 250 mm und einer Dicke von 10 mm. Die Tischplatten aus laminiertes Spanplatte enthalten Montageelemente aus Metall.

Tische CUBBY

Angebotene Gestelle:

Kufengestell (chromfarben, schwarz, aluminiumfarben)

Angebotene Tischplatten:

gehärtetes Glas, transparent
gehärtetes Glas, weiß laminiert
gehärtetes Glas, grafitgrau gefärbt

Ausgabe 1/2014

Änderungen der Konstruktion und der technischen Daten, die den Nutzwert der Möbel nicht beeinträchtigen, bleiben vorbehalten.

SK PRODUKTOVÝ LIST

STOLÍKY

Všeobecné informácie:

Séria stolíkov LOBO a CUBBY je doplnením pohoviek a kresiel zo všetkých kolekcií Marbet Style. Univerzálne sklenené dosky pláty stolíkov ladia s každým interiérom. Podstavce a dosky stolíkov sú ponúkané samostatne.

Stolíky LOBO

Dostupné podstavce:

plochý podstavec W - vysoký (kefovaná oceľ, čierny, hliník)
plochý podstavec N - nízky (kefovaná oceľ, čierny, hliník)
podstavec NG - ohýbané nožičky (chróm, čierny, hliník)
podstavec NP - jednoduché nožičky (chróm, čierny, hliník)

Dostupné stolové dosky:

tvrdené sklo, bezfarebné,
tvrdené sklo, biele, laminované,
tvrdené sklo, grafitové farbené,
drevotriesková laminovaná doska vo farbe buk
drevotriesková laminovaná doska vo farbe dub.
Stolové dosky sú vyrobené z tvrdeného fázetovaného skla, obsahujú hliníkové montážne prvky s priemerom 250 mm a hrúbkou 10 mm. Stolové dosky z drevotriessky obsahujú kovové montážne prvky.

Stolíky CUBBY

Dostupné podstavce:

podstavec typu sanica (chróm, čierny, hliník)

Dostupné stolové dosky:

tvrdené sklo, bezfarebné,
tvrdené sklo, biele, laminované,
tvrdené sklo, grafitové farbené,

Edícia 1/2014

Výrobca si vyhradzuje právo na konštrukčné zmeny a zmeny parametrov nemajúce vplyv na užitočné vlastnosti nábytku.

CZ PRODUKTOVÝ LIST

STOLKY

Všeobecné informace:

Série stolíků LOBO a CUBBY je doplněním pohovek a křesel ze všech kolekcí Marbet Style. Univerzální skleněné desky stolíků se hodí do každého interiéru. Podstavce a desky stolíků nabízíme zvlášť.

Stolky LOBO

Dostupné podstavce:

plochý podstavec W - vysoký (kartáčovaná ocel, černá, hliník)
plochý podstavec N - nízký (kartáčovaná ocel, černá, hliník)

podstavec NG - ohýbané nožičky (chrom, černá, hliník)
podstavec NP - jednoduché nožičky (chróm, černá, hliník)

Dostupné stolní desky:

tvrzené sklo, bezbarevné,
tvrzené sklo, bílé, laminované,
tvrzené sklo, grafitové barvené,
dřevotřísková laminovaná deska v barvě buk
dřevotřísková laminovaná deska v barvě dub.
Stolní desky jsou vyrobeny z tvrzeného fázovaného skla, obsahuje hliníkové montážní prvky s průměrem 250 mm a tloušťkou 10 mm. Stolní desky ze dřevotřísky obsahují kovové montážní prvky.

Stolky CUBBY

Dostupné podstavce:

podstavec typu sanica (chróm, čierny, hliník)

Dostupné stolní desky:

tvrdené sklo, bezfarebné,
tvrdené sklo, biele, laminované,
tvrdené sklo, grafitové farbené,

Edice 1/2014

Výrobce si vyhradzuje právo provádět konstrukční změny a změny parametrů nezhoršující uživatelské vlastnosti nábytku.

RU КАРТА ПРОДУКТА

СТОЛИКИ

Общая информация:

Серия столов LOBO и CUBBY является дополнением к диванам и креслам из всех коллекций Marbet Style. Универсальные столешницы из закаленного стекла со скошенным углом или из ламинированной древесно-стружечной плиты впишутся в любой интерьер. Основания и столешницы столов предлагаются отдельно.

Столики LOBO

Доступные основания:

плоское основание W - высокое (полированная сталь, черный и алюминий)
плоское основание N - низкое (полированная сталь, черный и алюминий)
основание NG - изогнутые ножки (хром, черный и алюминий)
основание NP - прямые ножки (хром, черный и алюминий)

Предлагаемые столешницы

закаленное стекло, бесцветное
закаленное стекло, белое ламинированное
закаленное стекло, графитовое окрашенное
ламинированная древесно-стружечная плита бук
ламинированная древесно-стружечная плита дуб
Столешницы, изготовленные из закаленного стекла со скошенным углом, имеют алюминиевые монтажные элементы диаметром 250 мм и толщиной 10 мм. Столешницы из древесно-стружечной плиты имеют металлические монтажные элементы.

Столики CUBBY

Доступные основания:

основание типа ползья (хром, черный, алюминий)

Предлагаемые столешницы

закаленное бесцветное стекло
закаленное, белое ламинированное стекло
закаленное, графитовое окрашенное стекло

Издание 1/2014

Производитель оставляет за собой право вносить изменения в конструкцию изделий, а также изменять параметры, которые не влияют на эксплуатационные свойства мебели.

MARBET Sp. z o.o.
43-346 Bielsko-Biała
ul. Chochotowska 28
e-mail: office@marbetstyle.com

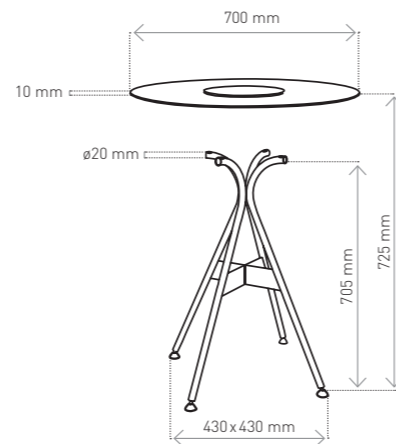
www.marbetstyle.com

 marbet style®

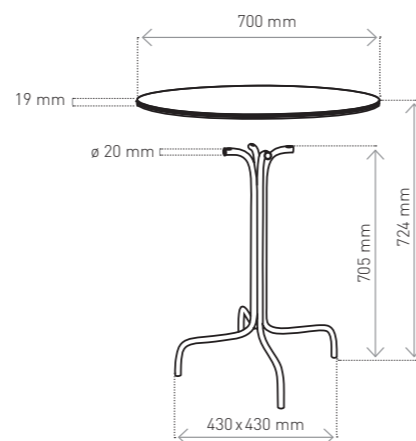
 marbet style®



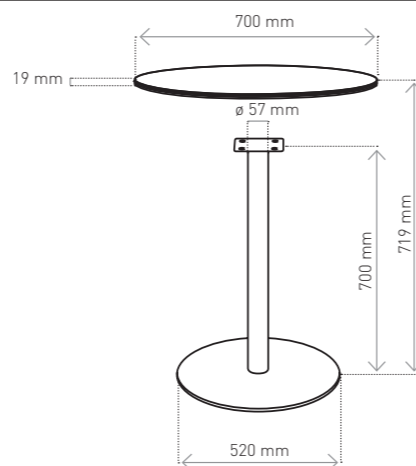
Stolik LOBO NP | szkło hartowane



Stolik LOBO NG | płyta wiórowa laminowana



Stolik LOBO W | płyta wiórowa laminowana



DOSTĘPNE PODSTAWY

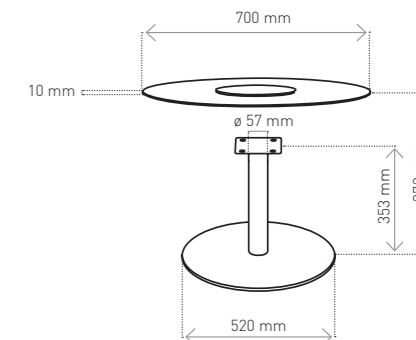
- podstawa płaska W – wysoka (stal szcztokowana, czarny, aluminium)
- podstawa płaska N – niska (stal szcztokowana, czarny, aluminium)
- podstawa NG – nóżki gięte – (chrom, czarny, aluminium)
- podstawa NP – nóżki proste – (chrom, czarny, aluminium)

DOSTĘPNE BLATY

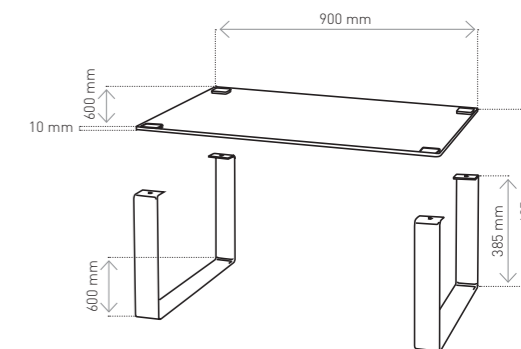
- szkło hartowane, bezbarwne
 - szkło hartowane, laminowane – kolor biały
 - szkło hartowane, barwione – kolor grafit
 - płyta wiórowa laminowana – buk
 - płyta wiórowa laminowana – dąb
- Blaty wykonane ze szkła hartowanego fazowanego, zawierają aluminiowe elementy montażowe o średnicy 250 mm i grubości 10 mm. Blaty z płyty wiórowej laminowanej zawierają metalowe elementy montażowe.



Stolik LOBO N | szkło hartowane



Stolik CUBBY



STOLIK CUBBY

DOSTĘPNE PODSTAWY

- podstawa typu płyty (chrom, czarny, aluminium)

DOSTĘPNE BLATY

- szkło hartowane, bezbarwne
- szkło hartowane, laminowane – kolor biały
- szkło hartowane, barwione – kolor grafit

INFORMACJE OGÓLNE

Seria stolików LOBO i CUBBY jest uzupełnieniem sof i foteli ze wszystkich kolekcji Marbet Style. Uniwersalne blaty ze szkła hartowanego fazowanego lub płyty wiórowej, laminowanej wpasują się w każde wnętrze. Podstawy i blaty stolików oferowane są oddzielnie.

EDYCJA 1/2016

Producent zastrzega sobie prawo do zmian konstrukcyjnych oraz zmian parametrów nie pogarszających walorów użytkowych mebli.