

# STOLIKI LOBO

## KARTA PRODUKTU



## EN PRODUCT DATA SHEET

### LOBO TABLES

#### General information:

The LOBO lines of tables complement the sofas and armchairs from all our Marbet Style collections. Their universal tops made of toughened bevelled glass or laminated chipboard will fit in with any interior. The bases and tops are offered separately.

#### LOBO tables

##### Available bases:

flat W base - high (brushed steel, black, aluminium),  
flat N base - low (brushed steel, black, aluminium).  
NG base - bent legs (chrome, black, aluminium),  
NP base - straight legs (chrome, black, aluminium),

##### Available tops:

toughened glass, colourless  
toughened glass, white laminated,  
toughened glass, graphite coloured,  
laminated chipboard, beech,  
laminated chipboard, oak.

#### Edition 1/2016

The manufacturer reserves the right to make changes to the design and parameters without reducing the usability of the furniture.

## DE PRODUKTDATENBLATT

### LOBO TISCHE

#### Allgemeine Informationen

Die Tischserie LOBO ist eine Ergänzung zu den Sofas und Sesseln aus allen Kollektionen von Marbet Style. Universelle Tischplatten aus gehärtetem, abgeschrägtem Glas oder aus laminierten Spanplatten fügen sich in jede Raumgestaltung ein. Die Tischgestelle und -platten werden separat angeboten.

#### Tische LOBO

##### Angebote Gestelle:

Tischsäule mit flachem Fußteller W – hoch (gebürsteter Stahl, schwarz und aluminiumfarben)  
Tischsäule mit flachem Fußteller N – niedrig (gebürsteter Stahl, schwarz und aluminiumfarben)  
Gestell NG – mit geschwungenen Tischbeinen (chromfarben, schwarz und aluminiumfarben)  
Gestell NP – mit geraden Tischbeinen (chromfarben, schwarz und aluminiumfarben)

##### Angebote Tischplatten:

gehärtetes Glas, transparent  
gehärtetes Glas, weiß laminiert  
gehärtetes Glas, grafitgrau gefärbt  
laminierte Spanplatte, buchfarben  
laminierte Spanplatte, eichefarben  
Die Tischplatten werden aus gehärtetem, abgeschrägtem Glas angefertigt und enthalten Montageelemente aus Aluminium mit einem Durchmesser von 250 mm und einer Dicke von 10 mm. Die Tischplatten aus laminierten Spanplatten enthalten Montageelemente aus Metall.

#### Ausgabe 1/2016

Änderungen der Konstruktion und der technischen Daten, die den Nutzwert der Möbel nicht beeinträchtigen, bleiben vorbehalten.

## PRODUKTOVÝ LIST

### STOLÍKY LOBO

#### Všeobecné informácie:

Séria stolíkov LOBO je doplnením pohoviek a kresiel zo všetkých kolekcií Marbet Style. Univerzálne sklenené dosky pláty stolíkov ľadia s každým interiérom. Podstavce a dosky stolíkov sú ponúkané samostatne.

#### Stolíky LOBO

##### Dostupné podstavce:

plochý podstavec W - vysoký (kefovaná oceľ, čierny, hliník)  
plochý podstavec N - nízky (kefovaná oceľ, čierny, hliník)

podstavec NG - ohýbané nožičky (chróm, čierny, hliník)  
podstavec NP - jednoduché nožičky (chróm, čierny, hliník)

##### Dostupné stolové dosky:

tvrdé sklo, bezfarebné,  
tvrdé sklo, biele, laminované,  
tvrdé sklo, grafitové farbené,  
drevotriesková laminovaná doska vo farbe buk  
drevotriesková laminovaná doska vo farbe dub.  
Stolové dosky sú vyrobené z tvrdého fázetovaného skla, obsahujú hliníkové montážne prvky s priemerom 250 mm a hrúbkou 10 mm.  
Stolové dosky z drevotriesky obsahujú kovové montážne prvky.

#### Edícia 1/2016

Výrobca si vyhradzuje právo na konštrukčné zmeny a zmeny parametrov nemajúce vplyv na užitočné vlastnosti nábytku.

## CZ PRODUKTOVÝ LIST

### STOLKY LOBO

#### Všeobecné informace:

Série stolíků LOBO je doplněním pohovek a křesel ze všech kolekcí Marbet Style. Univerzální skleněné desky stolíků se hodí do každého interiéru. Podstavce a desky stolíků nabízíme zvlášť.

#### Stolky LOBO

##### Dostupné podstavce:

plochý podstavec W - vysoký (kartáčovaná ocel, černá, hliník)  
plochý podstavec N - nízký (kartáčovaná ocel, černá, hliník)  
podstavec NG - ohýbané nožičky (chrom, černá, hliník)  
podstavec NP - jednoduché nožičky (chróm, černá, hliník)

##### Dostupné stolní desky:

tvrdé sklo, bezbarevné,  
tvrdé sklo, bílé, laminované,  
tvrdé sklo, grafitové barvené,  
dřevotřísková laminovaná deska v barvě buk  
dřevotřísková laminovaná deska v barvě dub.  
Stolní desky jsou vyrobeny z tvrdého fázovaného skla, obsahuje hliníkové montážní prvky s průměrem 250 mm a tloušťkou 10 mm.  
Stolní desky ze dřevotřísky obsahují kovové montážní prvky.

#### Edice 1/2016

Výrobce si vyhrazuje právo provádět konstrukční změny a změny parametrů nezhoršující uživatelské vlastnosti nábytku.

## КАРТА ПРОДУКТА

### СТОЛИКИ LOBO

#### Общая информация:

Серия столов LOBO является дополнением к диванам и креслам из всех коллекций Marbet Style. Универсальные столешницы из закаленного стекла со скошенным углом или из ламинированной древесно-стружечной плиты впишутся в любой интерьер. Основания и столешницы столов предлагаются отдельно.

#### Столики LOBO

##### Доступные основания:

плоское основание W - высокое (полированная сталь, черный и алюминий)  
плоское основание N - низкое (полированная сталь, черный и алюминий)  
основание NG - изогнутые ножки (хром, черный и алюминий)  
основание NP - прямые ножки (хром, черный и алюминий)

##### Предлагаемые столешницы

закаленное стекло, бесцветное  
закаленное стекло, белое ламинированное  
закаленное стекло, графитовое окрашенное  
ламинированная древесно-стружечная плита бук  
ламинированная древесно-стружечная плита дуб  
Столешницы, изготовленные из закаленного стекла со скошенным углом, имеют алюминиевые монтажные элементы диаметром 250 мм и толщиной 10 мм.  
Столешницы из древесно-стружечной плиты имеют металлические монтажные элементы.

#### Издание 1/2016

Производитель оставляет за собой право вносить изменения в конструкцию изделий, а также изменять параметры, которые не влияют на эксплуатационные свойства мебели.

MARBET Sp. z o.o.  
43-346 Bielsko-Biała  
ul. Chochotowska 28  
e-mail: office@marbetstyle.com

www.marbetstyle.com

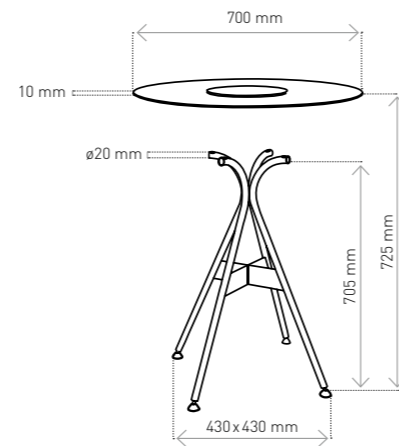
 marbet style®

 marbet style®

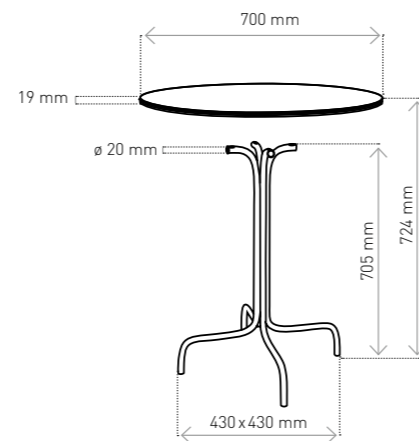
# STOLIKI LOBO



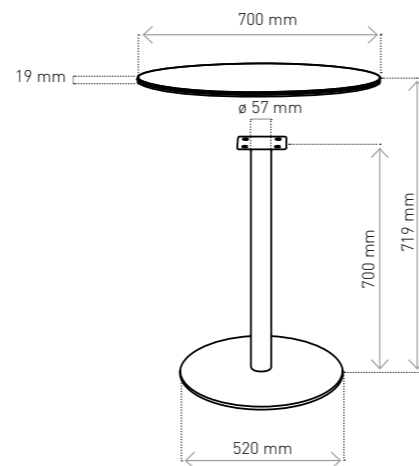
Stolik LOBO NP | szkło hartowane



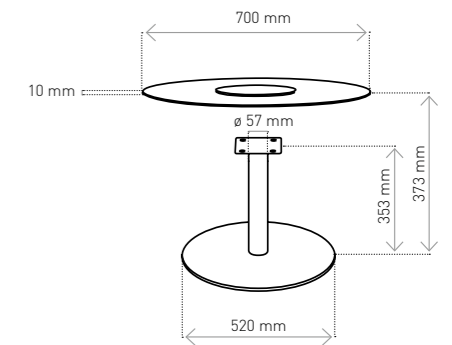
Stolik LOBO NG | płyta wiórowa laminowana



Stolik LOBO W | płyta wiórowa laminowana



Stolik LOBO N | szkło hartowane



## DOSTĘPNE PODSTAWY

- podstawa płaska W – wysoka (stal szcztokowana, czarny, aluminium)
- podstawa płaska N – niska (stal szcztokowana, czarny, aluminium)
- podstawa NG – nóżki gięte – (chrom, czarny, aluminium)
- podstawa NP – nóżki proste – (chrom, czarny, aluminium)

## DOSTĘPNE BLATY

- szkło hartowane, bezbarwne
- szkło hartowane, laminowane – kolor biały
- szkło hartowane, barwione – kolor grafit
- płyta wiórowa laminowana – buk
- płyta wiórowa laminowana – dąb

Blaty wykonane ze szkła hartowanego fazonanego, zawierają aluminiowe elementy montażowe o średnicy 250 mm i grubości 10 mm. Blaty z płyty wiórowej laminowanej zawierają metalowe elementy montażowe.

## INFORMACJE OGÓLNE

Seria stolików LOBO jest uzupełnieniem sof i foteli ze wszystkich kolekcji Marbet Style. Uniwersalne blaty ze szkła hartowanego fazonanego lub płyty wiórowej, laminowanej wpasują się w każde wnętrze. Podstawy i blaty stolików oferowane są oddzielnie.

## EDYCJA 1/2016

Producent zastrzega sobie prawo do zmian konstrukcyjnych oraz zmian parametrów nie pogarszających walorów użytkowych mebli.