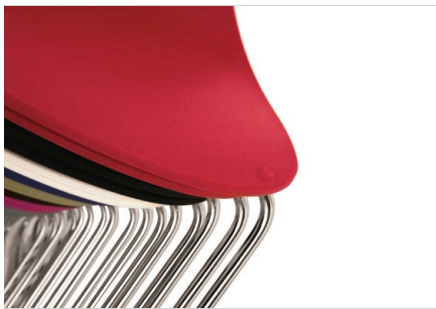


# Mariquita

## Wózek sztaplowanie

Możliwość transportu na wózku.  
Funkcja sztaplowania usprawnia przechowywanie.



## Dostępne kolory

Biały, Czerwony, Niebieski, Czarny

## Siedzisko

Wyraźnie profilowane siedzisko  
z funkcją antypoślizgową.



## Kompatybilność

Linia składa się z hokerów  
barowych, ławek do poczekalni,  
krzesła na 4 nóżkach, krzesła  
na płozach.

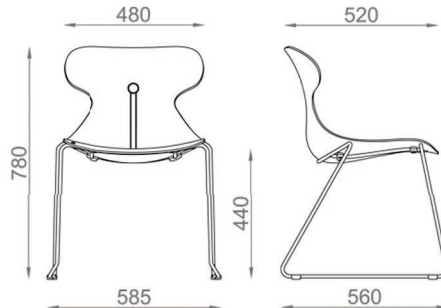
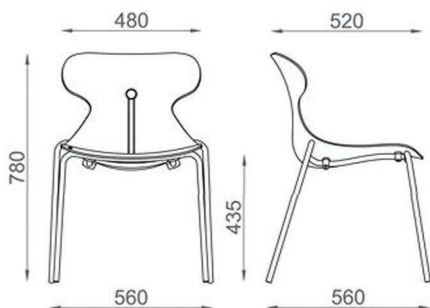
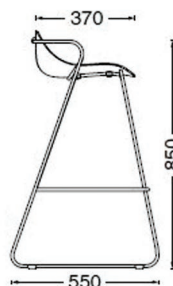
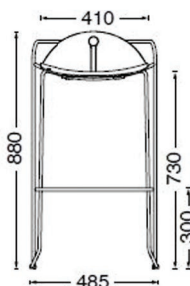


# Wymiary

## Mariquita



Szerokość ławki:  
2 osobowej: 1030  
3 osobowej: 1530  
4 osobowej: 2030  
5 osobowej: 2530



Wszystkie wymiary podane w milimetrach.



## Gwarancja

Produkt jest objęty 2 letnią gwarancją w systemie "od drzwi do drzwi" dla pełnego komfortu Klienta.



## Atest Wytrzymałości

Wszystkie nasze produkty posiadają Atest Wytrzymałości i Bezpieczeństwa Użytkownika.

grospol 

[www.grospol.pl](http://www.grospol.pl)

**Grospol**

ul. Ostródzka 53  
03-289 Warszawa

email: [handlowy@grospol.com.pl](mailto:handlowy@grospol.com.pl)  
tel. 22 743 67 55